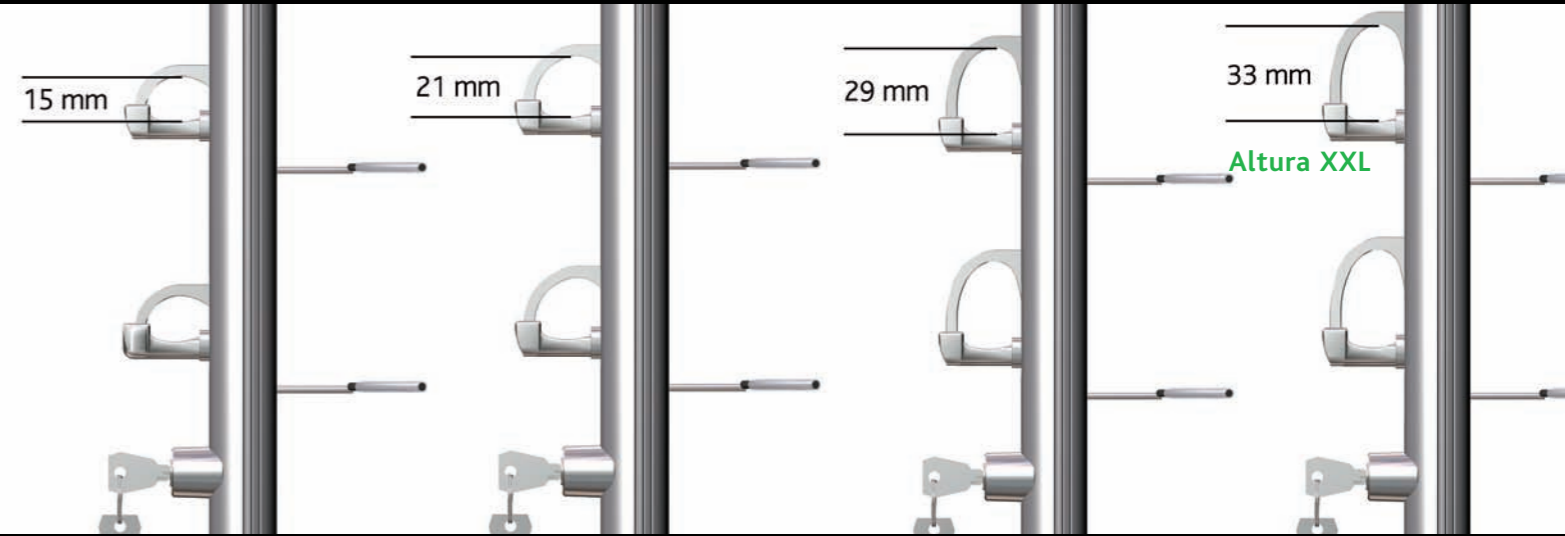


# Barras expositoras - Sistema Roto Evolution



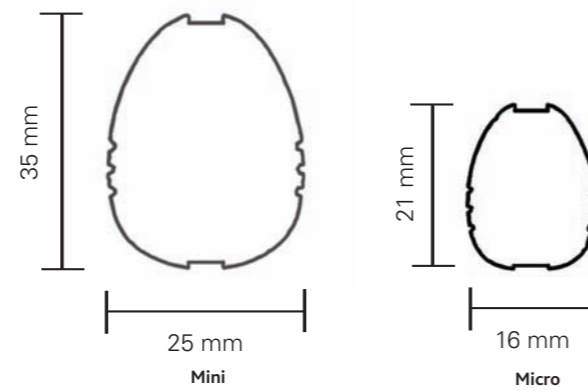
## Variantes

- RR M - Roto Evolution Mini
- RR M - Roto Evolution Micro

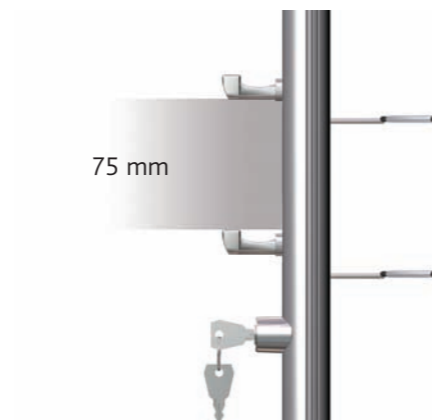
## Materiales

- Aluminio anodizado satinado
- Acero inoxidable
- Protecciones de silicona anti rayado

## Grosor Barras



## Área de trabajo



## Dimensiones

### RR M - Roto Evolution Mini

Modelo	Altura
RR-M 10	910 mm
RR-M 11	980 mm
RR-M 12	1050 mm
RR-M 13	1120 mm
RR-M 14	1190 mm
RR-M 15	1260 mm
RR-M 16	1330 mm
RR-M 17	1400 mm
RR-M 18	1470 mm
RR-M 20	1610 mm

### RR MC - Roto Evolution Micro

Modelo	Altura
RR-MC 6	591 mm
RR-MC 7	661 mm
RR-MC 8	731 mm
RR-MC 9	801 mm
RR-MC 10	871 mm
RR-MC 11	941 mm
RR-MC 12	1011 mm
RR-MC 13	1081 mm
RR-MC 14	1151 mm
RR-MC 15	1221 mm
RR-MC 16	1291 mm
RR-MC 17	1361 mm
RR-MC 18	1431 mm
RR-MC 20	1571 mm

